

产品编码

KRD.08

申请类型

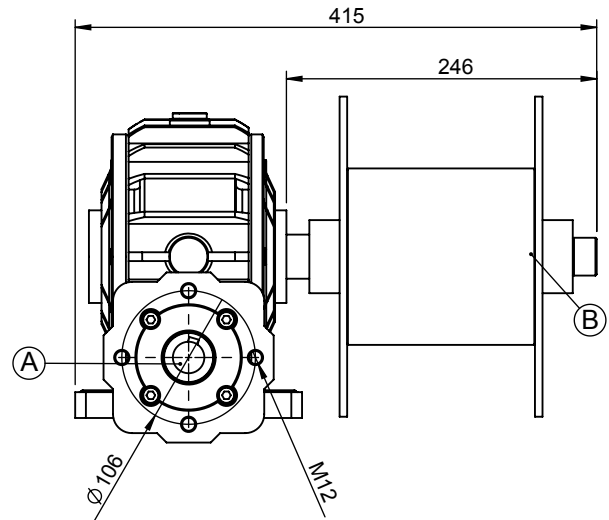
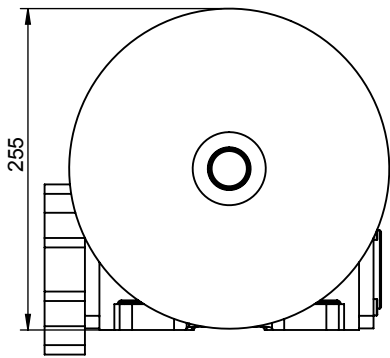
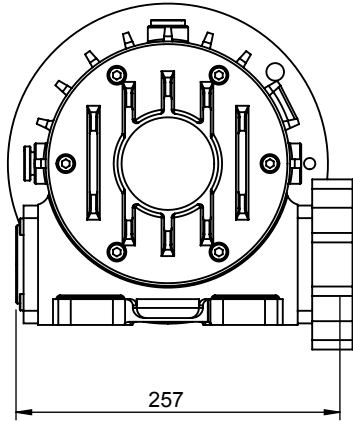
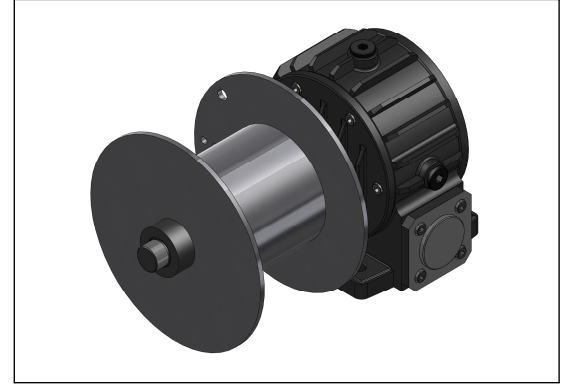
普遍

分动箱类型

涡轮传动机构



产品示意图



组件详情

A : 减速机输入 (可选)

B : 减速机输出 (可选)

技术参数

最大功率	最大扭矩		速比	安装类型	
	kW	Nm			
35	335	34	28/1	断轴	
				重量	旋向
				27 kg	顺时针 - 逆时针